

**FUNDAÇÃO ESCOLA TÉCNICA LIBERATO SALZANO VIEIRA DA CUNHA
DISCIPLINA DE LÍNGUA PORTUGUESA**

**CARMEM BICA BELTRAME
DAIANA CAMPANI DE CASTILHOS
ELENILTO SALDANHA DAMASCENO
ELÍRIA MARIA POERSCH
GIELE ROCHA DORNELES
INACIANE TEIXEIRA DA SILVA
ÍRIS VITÓRIA PIRES LISBOA
LIANE FILOMENA MÜLLER (Org.)
LUCRÉCIA RAQUEL FUHRMANN
MÁRCIA BRATKOWSKI KOSSMANN
MARIA EMÍLIA LUBIAN
RAFAELA JANICE BOEFF DE VARGAS
ROGÉRIA SILVEIRA PACHECO**

MANUAL PARA ELABORAÇÃO DE TRABALHOS CIENTÍFICOS

Novo Hamburgo

2015

SUMÁRIO

1 INTRODUÇÃO	04
2 ESTRUTURA DO TRABALHO	05
2.1 Aspectos gerais	05
2.1.1 Elementos pré-textuais	05
2.1.2 Elementos textuais	05
2.1.3 Elementos pós-textuais	06
2.2 Elementos pré-textuais	06
2.2.1 Capa	06
2.2.2 Folha de rosto	07
2.2.3 Errata	07
2.2.4 Folha de aprovação ou Folha de assinaturas.....	07
2.2.5 Dedicatória	08
2.2.6 Agradecimentos	08
2.2.7 Epígrafe	08
2.2.8 Resumo em português	08
2.2.9 Resumo em língua estrangeira (abstract)	09
2.2.10 Lista de ilustrações	09
2.2.11 Lista de tabelas	09
2.2.12 Sumário	10
2.3 Elementos textuais	10
2.3.1 Introdução	11
2.3.2 Desenvolvimento	12
2.3.3 Conclusão	13
2.4 Elementos pós-textuais	13
2.4.1 Referências	13
2.4.2 Glossário	17
2.4.3 Apêndice(s).....	18
2.4.4 Anexo(s).....	18
3 FORMAS DE APRESENTAÇÃO	19
3.1 Formato	19
3.1.1 Notas de rodapé	19
3.2 Margens	19

3.3 Espaçamento	19
3.4 Paginação	20
3.5 Títulos dos capítulos	21
3.6 Subtítulos	21
3.6.1 Subdivisão das unidades	21
3.7 Citações	21
3.7.1 Citação direta	25
3.7.2 Citação indireta	25
3.7.3 Citação de citação	26
3.8 Ilustrações	26
3.8.1 Figuras	26
3.8.2 Tabelas	28
REFERÊNCIAS	29
APÊNDICE	31
APÊNDICE A - Quadro-resumo: formatação de relatórios científicos	32
APÊNDICE B - Quadro-resumo: indicação das referências	33
APÊNDICE C - Modelo de capa para trabalhos escolares	34
ANEXOS	35
ANEXO A - Exemplo de capa	36
ANEXO B - Exemplo de folha de rosto	37
ANEXO C - Exemplo de folha de assinaturas	38
ANEXO D - Exemplo de resumo	39
ANEXO E - Exemplo de lista de figuras	40
ANEXO F - Exemplo de sumário	41
ANEXO G - Exemplo de introdução	42
ANEXO H - Exemplo de folha inicial de capítulo	43

1 INTRODUÇÃO

Os trabalhos científicos são uma constante na vida de todo estudante. Além disso, cada vez mais, trabalhar com projetos dentro dos moldes científicos nas instituições de ensino torna-se uma necessidade e, por outro lado, um grande desafio tanto para pesquisadores quanto para orientadores. Os professores da Fundação Liberato também se defrontam com essa tarefa na assessoria constante aos alunos no desenvolvimento de suas pesquisas.

Com o intuito de auxiliar os alunos na confecção de seus trabalhos, apresentam-se aqui algumas orientações para elaboração de relatórios, projetos de pesquisa, relatórios de estágio, trabalhos escolares em geral, já que há uma diversidade de literatura nesta área de estudo. As orientações deste manual seguem as normas da ABNT (Associação Brasileira de Normas Técnicas), um órgão nacional que regulamenta tais trabalhos.

Destaca-se que este Manual aprofunda especialmente aspectos pertinentes à redação e formatação de relatórios de pesquisa, relatórios de estágio e trabalhos escolares. Para a redação de projetos de pesquisa, sugere-se consultar também o “Manual de orientações para projetos de pesquisa”, de Souza *et al.* (2012), disponível no site da Fundação Liberato.

Espera-se, com isso, esclarecer certos pontos e orientar a elaboração de trabalhos científicos. É importante acrescentar que a intenção é facilitar tanto o trabalho docente quanto o discente na tentativa de simplificar essa tarefa.

No corpo deste Manual, assim como nos anexos, encontram-se partes do Trabalho de Conclusão de Felipe Gabriel Kuhn Soares, ex-aluno da Fundação Liberato que teve seu trabalho de pesquisa premiado em diversas feiras como 23ª Mostratec, Intel ISEF EUA 2009, Prêmio Talentos Inovadores Feevale e Prêmio Copesul/Braskem de Tecnologia 2008. Seu trabalho foi gentilmente cedido para exemplificar determinadas partes deste Manual.

Este Manual dá conta das diretrizes propostas pela Fundação Liberato no sentido de dirimir dúvidas e apresentar normas válidas para a redação de trabalhos científicos. As situações específicas que não constam neste trabalho podem ser consultadas na ABNT.

2 ESTRUTURA DO TRABALHO

Conforme a NBR 14.724: 2011, todo trabalho acadêmico divide-se em partes distintas.

2.1 Aspectos gerais

De modo geral, o trabalho apresenta, obrigatoriamente, elementos pré-textuais, textuais e pós-textuais.

2.1.1 Elementos pré-textuais

Todos os elementos pré-textuais devem ser expressos em página individual. Os elementos pré-textuais são:

- a) capa (obrigatório);
- b) folha de rosto (obrigatório);
- c) errata (opcional);
- d) folha de aprovação (no relatório de pesquisa e no relatório de estágio);
- e) dedicatória (opcional);
- f) agradecimentos (opcional);
- g) epígrafe (opcional);
- h) resumo em português (obrigatório);
- i) resumo em língua estrangeira (obrigatório no relatório de pesquisa)¹;
- j) lista de ilustrações (opcional);
- k) lista de tabelas (opcional);
- l) lista de símbolos (opcional);
- m) sumário (obrigatório).

2.1.2 Elementos textuais

Os elementos textuais consistem na parte principal do trabalho. Dividem-se em:

¹ Para os trabalhos da Fundação Liberato, é opcional.

- a) introdução (apresentação do tema, da justificativa, do problema, das hipóteses, do(s) objetivo(s));
- b) desenvolvimento (exposição, em capítulos, das atividades realizadas ao longo da pesquisa, que têm como base as teorias que sustentam o tema);
- c) conclusão.

2.1.3 Elementos pós-textuais

São elementos pós-textuais:

- a) referências (obrigatório);
- b) glossário (opcional);
- c) apêndices (opcional);
- d) anexos (opcional).

A seguir, serão apresentadas as peculiaridades de cada elemento.

2.2 Elementos pré-textuais

São chamados pré-textuais todos os elementos que contêm informações que auxiliam na identificação do trabalho.

2.2.1 Capa

Elemento obrigatório, que contém os dados essenciais para a identificação do trabalho e deve seguir a sequência abaixo:

- a) nome da escola;
- b) nome do curso;
- c) nome completo do(s) autor(es) do trabalho;
- d) título (nome do trabalho);
- e) nome completo do orientador e coorientador (se houver);
- f) local (cidade) da instituição;
- g) ano de entrega.

Os dados e palavras constantes na capa não podem ser abreviados nem apresentarem translineação.

Ver exemplo no anexo A.

2.2.2 Folha de rosto

Apresenta os itens essenciais para a identificação do trabalho. É um item obrigatório. Deve conter:

- a) nome(s) do(s) autor(es);
- b) título principal do trabalho;
- c) natureza: tipo do trabalho (projeto de pesquisa, relatório de estágio, relatório de pesquisa) e objetivo (aprovação em disciplina, aprovação em feira, grau pretendido, etc); nome da instituição.
- d) nome do orientador e, se houver, do coorientador;
- e) local (cidade da instituição em que o trabalho foi apresentado);
- f) mês e ano da entrega.

Os dados e palavras constantes na folha de rosto não podem ser abreviados e nem apresentarem translineação.

Ver exemplo no anexo B.

2.2.3 Errata

Elemento opcional, cuja função é retificar erros cometidos durante a digitação do trabalho. Deve ser inserida logo após a folha de rosto, encartada ou em folha solta e ser expressa em folha individual.

Exemplo: Onde se lê pensamento, leia-se desenvolvimento (p. 10).

2.2.4 Folha de aprovação ou Folha de assinaturas

Esta folha também é chamada de Folha de assinaturas. É um elemento obrigatório para a apresentação de trabalho em feiras, no qual devem constar os seguintes itens, um abaixo do outro:

- a) nome(s) do(s) autor(es) do trabalho;
- b) título do trabalho;
- c) nome da instituição;
- d) curso;
- e) local da escola e data;
- f) assinatura do(s) aluno(s);

- g) nome e assinatura do professor-orientador (e do coorientador, se houver);
- h) nome, titulação e assinatura dos componentes da banca examinadora (na Fundação Liberato, é opcional).

- Os dados da folha de assinaturas devem se centralizados.

- Pode estar inserida logo após a Folha de rosto ou no final do trabalho.

Ver exemplo no Anexo C.

2.2.5 Dedicatória

Elemento opcional, em que o autor presta homenagem ou dedica o trabalho.

2.2.6 Agradecimentos

Elemento opcional, dirigido àqueles que contribuíram de maneira relevante à elaboração do trabalho.

2.2.7 Epígrafe

Elemento opcional, em que o autor apresenta uma citação, seguida de indicação de autoria, relacionada com a matéria tratada no corpo do trabalho.

2.2.8 Resumo em português

É um elemento obrigatório e consiste na apresentação sucinta dos pontos relevantes do texto. O resumo fornece uma visão rápida e clara do conteúdo (tema, objetivos, procedimentos, resultados) e das conclusões do trabalho; constitui-se de uma sequência de frases concisas e objetivas, com verbos na voz ativa e na terceira pessoa do singular.

Deve ser estruturado na forma de um parágrafo único (um único bloco) sem recuo de parágrafo, ser digitado em espaço entrelinhas de 1,5 e ter de 150 a 500 palavras. Logo abaixo do resumo, devem constar as palavras-chave, palavras representativas do conteúdo do trabalho, separadas por ponto e finalizadas por ponto. Recomenda-se não exceder 05 palavras-chave.

O resumo não é uma introdução ao trabalho, mas uma descrição sumária da sua totalidade, na qual se procura realçar os aspectos mais relevantes. De modo geral, conforme Feltrin (2000), contém:

- a) assunto/tema tratado;
- b) a área de trabalho;
- c) o objetivo do trabalho;
- d) a metodologia usada durante a pesquisa;
- e) os resultados mais importantes do estudo;
- f) as conclusões ou considerações finais.

Ver exemplo no anexo D.

2.2.9 Resumo em língua estrangeira (abstract)

Elemento obrigatório que consiste em uma versão do resumo em idioma de divulgação internacional (inglês). Deve conter palavras-chave do trabalho, isto é, palavras representativas na língua. Esta seção é, normalmente, requerida para projetos que participarão de feiras, como a Mostratec, por exemplo. As normas a serem seguidas são as mesmas exigidas para a confecção da seção anterior, ou seja, o resumo em português.

2.2.10 Lista de figuras

Elemento opcional, que indica a paginação de cada figura apresentada no trabalho, na ordem em que aparecem no texto.

Ver exemplo no Anexo E.

2.2.11 Lista de tabelas

Elemento opcional, que indica a paginação de cada tabela apresentada no trabalho, na ordem em que aparecem no texto.

2.2.12 Sumário

Elemento obrigatório em qualquer trabalho, elaborado conforme a NBR 6027:2012, que consiste na enumeração dos principais capítulos e subcapítulos, na mesma ordem e grafia em que aparecem no corpo do trabalho, acompanhados do respectivo número da página. O sumário deve figurar como último elemento pré-textual, com título centralizado, em letras maiúsculas e negrito.

Os elementos pré-textuais (Agradecimentos, Dedicatória, Lista de figuras, etc.) não devem constar no sumário.

Os indicativos dos capítulos que compõem o sumário devem ser alinhados à margem esquerda da folha.

Os títulos e os subtítulos, se houver, devem também ser alinhados à margem esquerda. Recomenda-se que sejam alinhados pela margem do título do indicativo mais extenso, inclusive os elementos pós-textuais. (NBR 6027:2012).

Exemplo:

- 1 INTRODUÇÃO**
- 2 PROJETO DE TRABALHO**
 - 2.1 Objetivo**
 - 2.2 Finalidade**
 - 2.3 Critérios de projeto**
- 3 O SISTEMA DE IGNIÇÃO POR FAÍSCA EM MOTORES ENDOTÉRMICOS**
 - 3.1 Ciclo de motores Otto**
 - 3.2 Sistemas de ignição**
 - 3.2.1 Sistema de ignição por bobina
 - 3.2.2 Sistema de ignição transistorizado

Ver exemplo no anexo F.

2.3 Elementos textuais

Os elementos textuais são a introdução, o desenvolvimento e a conclusão.

Cada capítulo, inclusive “Introdução” e “Conclusão”, deve iniciar em nova página.

2.3.1 Introdução

Parte inicial de qualquer trabalho em que devem constar informações gerais sobre o conteúdo do trabalho, o porquê da sua realização, bem como a hipótese que fez surgir a necessidade do estudo.

Se for um relatório de pesquisa, os itens podem ser assim sequenciados: tema, justificativa, problema, delimitação do assunto, hipóteses, objetivo e metodologia sobre os temas a serem abordados.

Nos trabalhos de conclusão, a introdução apresenta também a forma como o trabalho foi organizado e os objetivos que pretende alcançar. Essas partes não devem estar seccionadas, mas devem formar um texto conciso, objetivo, impessoal e direto a respeito do assunto abordado no trabalho.

Conforme Feltrin (2000), a Introdução serve como uma orientação para os leitores do texto, dando a eles a perspectiva de que precisam para entender a informação detalhada que virá nas seções seguintes. A autora afirma que a Introdução pode ser dividida em oito estágios:

1. o primeiro estabelece um contexto que ajuda os leitores a entenderem como a pesquisa se situa num campo de estudo maior;
2. o segundo é uma revisão bibliográfica, ou seja, são apresentados aspectos do problema que já foram estudados por outros pesquisadores;
3. o terceiro indica a necessidade de mais investigação na área (justificativa);
4. o quarto destaca os objetivos do estudo;
5. o quinto descreve a metodologia utilizada na realização do trabalho;
6. o sexto descreve a(s) hipótese(s) levantada(s);
7. o sétimo é opcional e dá uma justificativa para se empreender o estudo em questão.
8. o oitavo define a estrutura do trabalho.

Ver exemplo no anexo G.

2.3.2 Desenvolvimento

Parte principal do trabalho, que consiste na exposição ordenada e pormenorizada do assunto a ser abordado. Divide-se em capítulos e subcapítulos, identificados com títulos e subtítulos, que variam em função da abordagem do tema e do método de pesquisa.

a) Se for uma pesquisa bibliográfica, os elementos textuais limitam-se apenas a introdução, desenvolvimento e conclusão. O desenvolvimento terá uma divisão de capítulos e subcapítulos, expressando os assuntos centrais a serem tratados. Não se deve colocar um capítulo denominado “Desenvolvimento”. Usam-se apenas títulos para as seções.

b) Se for uma pesquisa de campo ou experimental, o trabalho deve apresentar, preferencialmente, a seguinte estrutura:

- introdução;
- referencial teórico ou revisão de literatura;
- metodologia ou materiais e métodos;
- resultados e análise dos resultados;
- conclusão ou considerações finais;
- referências;
- glossário (opcional);
- apêndice(s) (opcional);
- anexo(s) (opcional).

c) Se for relatório de estágio, segue as orientações específicas indicadas no Manual do Estagiário, disponível em <http://www.liberato.com.br/supe.php>. De acordo com Fundação Liberato (2012), os elementos de um relatório final de estágio são, na ordem em que se apresentam, os seguintes:

- folha de rosto;
- agradecimentos, dedicatória, epígrafe (opcionais);
- sumário;
- introdução;
- a empresa;
- atividades desenvolvidas (devem ser redigidas em 1ª pessoa);
- análise do ambiente de trabalho;
- conclusão;

- referências (ou bibliografia consultada);
- folha de assinaturas;
- apêndice(s) (opcional);
- anexos (opcional).

d) Se for relatório para feiras científicas como Mostratec e outras, seguem, além das citadas neste Manual, normas específicas internacionais. Para a sua redação, sugere-se consultar o site da Mostratec em <http://www.mostratec.com.br/mostratec/>.

No Anexo H, apresenta-se um modelo de formatação da folha inicial de capítulo do desenvolvimento.

2.3.3 Conclusão

Parte final do trabalho, em que são apresentadas as conclusões correspondentes aos objetivos ou hipóteses e sugestões relativas ao estudo. É o espaço onde o autor apresenta o fechamento das ideias de seu estudo e os resultados da pesquisa a partir da análise dos resultados obtidos. É facultado ao autor apresentar nessa seção os desdobramentos relativos à importância, projeção e repercussão do trabalho.

Após a conclusão, são apresentados os elementos pós-textuais: referências (obrigatório), glossário (opcional), apêndices (opcional), anexos (opcional).

2.4 Elementos pós-textuais

Entre os elementos pós-textuais, destacam-se as referências, o glossário, os apêndices e os anexos.

2.4.1 Referências

Elemento obrigatório, que consiste na listagem de todos os documentos (livros, artigos de revista ou jornais, polígrafos, CDs, Internet, palestras, etc), citados

no decorrer do trabalho², conforme NBR 6023: 2002. Essa listagem deve ser feita considerando alguns elementos essenciais: (autor, título, edição, local, editora, data de publicação), que podem variar conforme o tipo de documento.

As referências devem ser colocadas em ordem alfabética, alinhadas na margem esquerda da folha, em espaço simples e separadas entre si por dois espaços simples.

Algumas particularidades em relação às referências³:

- edição: colocar a edição somente a partir da segunda. Assim: 2. ed.; 3. ed.
- os meses do ano devem ser abreviados (com exceção de maio) e grafados com letra minúscula: jan., fev., mar.; abr.; jun.; jul.; ago.; set.; out.; nov.; dez.
- indicação dos autores, se a obra tiver até três autores. Mais de três autores, deve-se grafar o nome do primeiro na listagem ou do organizador, inserindo, após a indicação do autor, a expressão latina *et al.* (abreviatura de *et alii*) que significa “e outros”.
- nos casos em que o material pesquisado não tenha autor, em seu lugar deverá aparecer a primeira palavra do título do texto em maiúsculo e, a(s) seguinte(s), em minúsculo, mas, em alguns casos, a empresa é a própria autora.

Observe a seguir dois exemplos.

MENTES privilegiadas. **Fantástico**. São Paulo, Rede Globo, 10 dez. 2004. PROGRAMA DE TV.

FLACH ESCADAS E ESQUADRIAS. **Folheto informativo**. Novo Hamburgo, [2011]. 4 p.

- se, nas referências do final do trabalho, houver duas ou mais obras do mesmo autor, indicar a primeira ocorrência de forma completa e, as subsequentes, da seguinte forma:

GIL, Antônio Carlos. **Como elaborar projetos de pesquisa**. 4. ed. São Paulo: Atlas 2002.

_____. **Métodos e técnicas de pesquisa social**. 6. ed. São Paulo: Atlas, 2009.

² É obrigatória a citação da fonte.

³ Ver, no Apêndice B, quadro-resumo da indicação das referências em textos científicos.

Seguem alguns exemplos de documentos variados.

a) *livro com um autor:*

AIRES, Júlia Castro. **Assessoria jurídica**. 10. ed. Porto Alegre: Globo, 2004.

b) *livro com dois autores:*

ARAÚJO, Milene; SOUZA, Cláudio Ricardo. **Como redigir textos dissertativos**. 2. ed. Coimbra: Atlas, 2003.

c) *livro com mais de três autores:*

BATAI, Taís Vitória *et al.* **A criança e a televisão**. Coimbra: Atlas, 2000.

d) *publicações de Órgãos, Entidades, Associações:*

BIBLIOTECA NACIONAL. **Relatório de atividades anuais**. Brasília, 1999.

e) *livros em que o autor é o mesmo do citado anteriormente:*

CARDOSO, Milca. **Guia do apicultor**. Porto Alegre: Ática, 1997.

_____. **Diálogos**. Curitiba: Atual, 2003.

f) *artigos de revistas:*

FERREIRA, Valter *et al.* Gastronomia gaúcha. **Vida e Saúde**, Belo Horizonte, v. 15, n. 107, p. 23-29, jan. 2001.

g) *artigos de revistas sem autor:*

GASTRONOMIA gaúcha. **Vida e Saúde**. Belo Horizonte, v.15, n.107, p. 23-29, jan. 2001.

h) *artigos de jornal, suplementos, cadernos, boletins de imprensa:*

GOMES, Bruno de Medeiros. Circuitos Elétricos. **Zero Hora**, Porto Alegre, 28 maio 2001. Folha do Estudante. Caderno B, p. 03.

i) *artigos de jornal sem autor:*

TRIBUTO sobre gasolina e diesel deverá retornar. **Zero Hora**, Porto Alegre, p. 27, 27 nov. 2014

j) *entrevistas, relatos, palestras, debates, conferências:*

HOMEM, Adão da Silva. **Projeções da consciência**. São Leopoldo, UNISINOS, 17 jul. 2003. Registros sobre o curso de conscienciologia. Entrevista cedida à Bruna Andrade.

k) *programa de rádio:*

HIPNOSE na medicina. **Conversando sobre saúde**. Porto Alegre, Rádio Gaúcha, 12 fev. 2004. PROGRAMA DE RÁDIO.

l) *programa de tv:*

MENTES privilegiadas. **Fantástico**. São Paulo, Rede Globo, 10 dez. 2004. PROGRAMA DE TV.

m) *CD, DVD, filmes:*

OS PERIGOS dos alimentos. Produção de Taís Camargo. Direção de Ana Rocha. São Paulo, 2005. 1 CD ROM (35min).

ESCRITORES da liberdade. Direção: Richard LaGravenese. Produção: Danny DeVito, Michael Shambert, Stacey Sher. Roteiro: Richard LaGravenese. Intérpretes: Hilary Swank; Pat Carroll; Patrick Dempsey; Imelda Staunton e outros. [S.l.]: Paramount Pictures, 2006. 1DVD (123min).

n) *documentos produzidos em meios eletrônicos:*

- *no todo ou em parte, com autor:*

RAMOS, Isabel. **Receitas deliciosas**. Ivoti: Massas Isabela. Disponível em: <<http://www.isabela.com.br>> Acesso em: 10 nov. 2002.

- *artigos de revista ou jornal, no todo ou em parte, com ou sem autor:*

AS ROSAS do jardim do palácio. **Vivências**. Caxias do Sul, n. 16, 20 out. 2000. Disponível em: <http://www.terra.com.br/vivencias/rosas.htm>. Acesso em: 12 jan. 2004.

HERNANDES, Moema. Envenenamento por gás de cozinha. **Revista da Família**, São Paulo, n. 76, 15 fev. 2003. Disponível em: <<http://www.terra.com.br/fam/1688/envenenamento.htm>> Acesso em: 25 set. 2004.

ACIDENTES no feriado assustam. **Correio do Povo**. Porto Alegre, 5 fev. 2002. Disponível em: <<http://www.correiodopovo.net/jornal/acidentes.htm>>. Acesso em: 10 jun. 2004.

- *Homepage:*

ASSOCIAÇÃO MUNDIAL DE IRISDIAGNOSE – AMI. Disponível em: <<http://www.amiris.com/port/index.asp>>. Acesso em: 03 jun. 2006

- *por e-mail:*

VARALO, Adones Pinto. **Recursos ambientais**. Mensagem pessoal recebida por: amandamporto@brturbo.com.br Acesso em: 25 fev. 2005.

o) documento referenciado em parte / o autor do texto é diferente do autor da obra:

ZIGNET, Renata Flores. Conjuntura Econômica. In: SOUZA, Edevaldo. **Economia Brasileira**. 17. ed. Porto Alegre: Globo, 2004.

p) folheto ou manual

- *sem autor:*

FLACH ESCADAS E ESQUADRIAS. **Folheto informativo**. Novo Hamburgo, [2011]. 4 p.

MANUAL de orientações para trabalhos científicos. Novo Hamburgo: Saraiva, 2002.

- *com autor:*

SOARES, José. **Manual de orientações para trabalhos científicos**. Novo Hamburgo: Saraiva, 2000.

q) teses, dissertações, trabalhos de conclusão de curso

SOARES, Felipe G. Kuhn. **Detector de pré-ignição**. 2008⁴. 67 p. (Trabalho de Conclusão). Curso Técnico de Eletrônica, Fundação Escola Técnica Liberato Salzano Vieira da Cunha, Novo Hamburgo, 2008⁵.

NUNES, Elizabete Kuczynski. **A influência do conhecimento prévio de conteúdo na leitura e compreensão do texto técnico em língua inglesa: uma abordagem conexionista**, 2009. 120p. (Tese de Doutorado), Faculdade de Letras. Pontifícia Universidade Católica do Rio Grande do Sul, Porto Alegre, 2009.

r) relatórios de estágio ou de pesquisa

SOARES, Felipe G. Kuhn. **Detector de pré-ignição**. Novo Hamburgo: Fundação Liberato, 2008. Relatório Mostratec.

SOARES, Felipe G. Kuhn. **Detector de pré-ignição**. Novo Hamburgo, Fundação Liberato, 2008. Relatório de Estágio.

⁴ Ano da defesa.

⁵ Ano da publicação.

2.4.2 Glossário

Elemento opcional, que consiste em uma lista em ordem alfabética de palavras ou expressões técnicas de uso restrito ou de sentido obscuro, utilizadas no texto, acompanhadas das respectivas definições.

2.4.3 Apêndice(s)

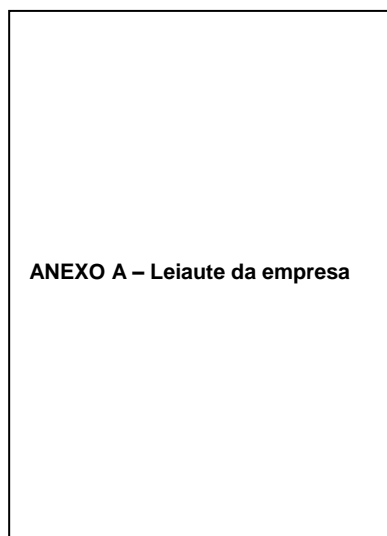
Elemento opcional, que consiste em um documento elaborado pelo autor, que serve para fundamentação de seu trabalho. Sua identificação deve ser feita por letras maiúsculas consecutivas, travessão e pelos respectivos títulos. Para não interferir na sua estrutura física, cada apêndice pode vir precedido de uma folha de apresentação com o referido título em letras maiúsculas.

Exemplo: **APÊNDICE A – Entrevista com professores**

2.4.4 Anexo(s)

Elemento opcional, que consiste em um texto ou documento não elaborado pelo autor, que serve de fundamentação, comprovação e ilustração ao trabalho. Sua identificação deve ser feita por letras maiúsculas consecutivas, travessão e pelos respectivos títulos.

Exemplo: **ANEXO A – Leiaute da empresa**



3 FORMAS DE APRESENTAÇÃO

A NBR 14724: 2011 estabelece algumas regras para a apresentação gráfica. No Apêndice A, apresenta-se um quadro-resumo da formatação de trabalhos.

3.1 Formato

O trabalho deve ser apresentado em papel branco ou papel reciclado, formato A4 (21,0cm x 29,7cm), digitado em fonte 12, na cor preta (utilizar outras cores somente nas ilustrações). É importante manter um padrão de digitação uniforme no decorrer de todo o trabalho.

Quanto à impressão do trabalho: os elementos pré-textuais (da folha de rosto até o sumário) devem ser digitados no anverso (frente) da folha; os elementos textuais e pós-textuais (da introdução até o final do trabalho) podem ser digitados no anverso (frente) e verso das folhas.

3.1.1 Notas de rodapé

As notas de rodapé devem ser digitadas dentro das margens, ficando separadas do texto por um espaço simples de entrelinhas e por filete de 3cm a partir da margem esquerda. Utiliza-se a fonte 10.

3.2 Margens

No anverso (frente), as folhas devem apresentar margens esquerda e superior de 3cm; direita e inferior de 2cm; no verso, direita e superior de 3cm e esquerda e inferior de 2cm.

3.3 Espaçamento

Todo o texto deve ser digitado com 1,5 de entrelinhas e justificado, excetuando-se as citações de mais de três linhas, notas de rodapé, referências, legendas, natureza do trabalho (folha de rosto), que devem ser digitados em espaço simples.

Não há espaço entre os parágrafos.

O recuo de primeira linha do parágrafo deve ser de 1,5 cm.

As referências, no final do trabalho, devem ser digitadas em espaço simples e separadas entre si por dois espaços simples, em ordem alfabética.

As citações longas (com mais de três linhas) devem ter espaçamento simples entre as linhas, recuo de 4cm da margem esquerda em bloco único, sem entrada de parágrafo e sem aspas.

3.4 Paginação

As folhas ou páginas pré-textuais devem ser contadas, mas não numeradas. A numeração é impressa, a partir da introdução, em algarismos arábicos, no canto superior direito da folha, a 2cm da borda superior em todas as folhas, ficando o último algarismo a 2cm da borda direita da folha.

Os apêndices e os anexos, sempre que possível, devem ter as folhas numeradas de maneira contínua e sua paginação deve seguir a do texto principal.

Quando o trabalho for digitado em anverso e verso, a numeração das páginas deve ser colocada no anverso da folha, no canto superior direito; e, no verso, no canto superior esquerdo (NBR 14724:2011).

Observação: Embora a NBR 14724:2011 sugira uma paginação diferenciada para trabalhos impressos no anverso e verso, na Fundação Liberato, serão aceitos trabalhos com a paginação e margens como este Manual.

3.5 Títulos dos capítulos

Os títulos dos capítulos devem ser precedidos de algarismos arábicos, em ordem crescente, em negrito, em letras maiúsculas, a 3 cm da borda superior da folha, alinhados na margem esquerda. Devem estar separados do texto por dois espaços de 1,5 (uma linha em branco).

a) Os títulos sem indicativo numérico como agradecimentos, lista de ilustrações, lista de tabelas, resumo, sumário, referências, glossário, apêndices e anexos devem ser centralizados, registrados em negrito e em letras maiúsculas.

b) A folha de aprovação, a dedicatória e a epígrafe são elementos sem título e sem indicativo numérico.

3.6 Subtítulos

Os subtítulos devem ser precedidos de algarismos arábicos, alinhados na margem esquerda da folha, em negrito, iniciando apenas com a primeira letra maiúscula.

As demais subdivisões devem ser grafadas e alinhadas na margem esquerda da folha, sem negrito.

3.6.1 Subdivisão de unidades

Devem ser grafadas, alinhadas pela margem esquerda da folha, sem negrito. Recomenda-se não fazer mais subseções além da terciária.

3.7 Citações

Os procedimentos de escrita conhecidos como citação (direta e indireta) são comuns no desenvolvimento do trabalho. A citação direta serve para trazer a transcrição da fala (cópia) do autor no corpo do texto em construção. Já a citação indireta relata o que o autor disse.

3.7.1 Citação direta⁶

Transcrição literal de um texto ou parte dele que conserva a grafia, a pontuação, o uso de maiúsculas e o idioma originais. Na citação direta, podem ser adotados tanto o sistema autor-data como o sistema numérico.

Apresentam-se, a seguir, exemplos de sistemas autor-data:

Exemplo 1 - indicação da fonte da citação inserida no texto

Segundo Soares (2008, p. 57), “[...] ainda é possível inovar num campo da ciência dominado por grandes corporações multinacionais [...]”⁷.

⁶ O sombreamento, nas citações desta seção, objetiva dar destaque aos exemplos. Não deve ser utilizado no trabalho científico.

⁷ As reticências entre colchetes indicam **supressão** de trechos.

- Nas referências, no final do trabalho, indicar:

SOARES, Felipe G. Kuhn. **Detector de pré-ignição**. 2008. 67 p. (Trabalho de Conclusão). Novo Hamburgo: Fundação Liberato, 2008.

Exemplo 2 - indicação da fonte da citação inserida após a citação

De acordo com a Secretária de Educação de Porto Alegre, “para além de instrumentalizar o aluno, fornecendo-lhe recursos para se relacionar com a sociedade, interessa-nos dotá-lo de condições para que seja capaz de ler e interpretar o mundo em que vive” (JURACH, 2014, p. 11).

- Nas referências, no final do trabalho, indicar:

JURACH, Cleci Maria. A educação e a copa. **Zero Hora**, Porto Alegre, p. 11, fev. 2014.

Exemplo 3 – indicação da fonte de citação com dois autores

Castilhos e Müller (2007, p. 5) destacam: “As instituições de ensino superior devem fazer a ponte entre pesquisas acadêmicas recentes e o trabalho em sala de aula”.

- Nas referências, no final do trabalho, indicar:

CASTILHOS, Daiana; MÜLLER, Liane F. Ensino de gêneros textuais: uma proposta com o gênero “contos de terror e mistério”. 4º Simpósio Internacional de Estudos de Gêneros Textuais. **Anais 4º SIGET**. Tubarão: UNISUL, 2007. 1 CD ROOM.

Quando um documento possui autoria de até três autores, o sobrenome de todos eles deve aparecer na citação. Quando for escrito por uma entidade coletiva, o nome deve aparecer completo.

Exemplo 4 - indicação da fonte de citação com mais de três autores

Quando um documento possuir autoria de mais de três autores, deve-se utilizar a forma latina *et al.* (significa “e outros”).

Segundo Bastos *et al.* (1979, p. 20), “[...] numa dissertação não se deve abusar do uso de abreviaturas e de siglas, principalmente se isso tornar difícil a compreensão do texto”.

Exemplo 5 - indicação da fonte de citação com autor institucional

De acordo com a Fundação Escola Técnica Liberato Salzano Vieira da Cunha (2012), “no ano de 2000, a Comunidade da Fundação Liberato viveu intensa programação, envolvendo todos os segmentos (professores, funcionários, alunos e pais) para a elaboração do seu Projeto Político-Pedagógico”.

- Nas referências, no final do trabalho, indicar:

FUNDAÇÃO ESCOLA TÉCNICA LIBERATO SALZANO VIEIRA DA CUNHA.
Disponível em: <http://www.liberato.com.br/institucional_info.php?id=6>. Acesso em: 28 set. 2012.

Segundo Rheem (s.d.): "Os condicionadores de ar devem ser instalados por profissionais técnicos”.

- Nas referências, no final do trabalho, indicar:

RHEEM. Manual do usuário Ar Condicionado Rheem. São Paulo, [s.d.], 12p.

Exemplo 6 – indicação da fonte de citação sem indicação de autor⁸

Segundo Lixo... (2014), “aproximadamente 50 milhões de toneladas de lixo eletrônico são gerados todo ano no mundo, representando 5% de todo o lixo gerado pela humanidade”.

OU

“Aproximadamente 50 milhões de toneladas de lixo eletrônico são gerados todo ano no mundo, representando 5% de todo o lixo gerado pela humanidade.” (LIXO..., 2014).

- Nas referências, no final do trabalho, indicar:

LIXO eletrônico. Disponível em: <<http://pt.shvoong.com/social-sciences/anthropology/1666561-lixo-eletr%C3%B4nico/#ixzz2ueGTN9cr>>. Acesso em 27 fev. 2014.

⁸ Colocar a primeira palavra do título, seguida de reticências.

“O ex-aluno do Curso de Mecânica, Felipe dos Santos Machado, juntamente com o Professor Orientador do seu projeto, Ramon Fernando Hans, acompanhados dos pais de Felipe, participaram, no dia 21 de fevereiro, das gravações do Programa Caldeirão do Huck, quadro Jovens Inventores” (PROJETO..., 2014).

- Nas referências, no final do trabalho, indicar:

PROJETO de ex-aluno da Liberato no Caldeirão do Huck. Disponível em: <<http://www.liberato.com.br/http>>. Acesso em: 28 fev. 2014.

A citação direta, com mais de três linhas, é transcrita em parágrafo distinto a 4 cm da borda esquerda, em espaço simples, com a letra menor (fonte 10) que a utilizada no texto e sem aspas. A indicação da fonte da citação pode estar inserida no texto ou após a citação.

Exemplo 7 - transcrição de citação longa

Capra (1982, p. 289) refere-se aos organismos vivos, afirmando que:

Os organismos vivos têm um potencial inerente para se superar a si mesmos, a fim de criar novas estruturas e novos tipos de comportamento. Essa superação criativa em busca da novidade a qual, num devido tempo leva a um desdobramento ordenado de complexidade, parece ser uma propriedade fundamental da vida.

OU

Capra refere-se aos organismos vivos, afirmando que:

Os organismos vivos têm um potencial inerente para se superar a si mesmos, a fim de criar novas estruturas e novos tipos de comportamento. Essa superação criativa em busca da novidade a qual, num devido tempo leva a um desdobramento ordenado de complexidade, parece ser uma propriedade fundamental da vida (CAPRA, 1982, p. 289).

Algumas informações úteis sobre as citações diretas.

a) Supressões: são permitidas quando não alterarem o sentido do texto ou frase; são marcadas por [...] (no início, meio ou fim da citação).

b) Aspas: quando no trecho citado entre aspas existem palavras aspas, deve-se destacá-las com aspas simples. Em resumo, usam-se aspas simples dentro de aspas duplas.

c) Destaques: [sic] significa *assim, dessa forma*, utiliza-se quando há identificação de incorreção no texto original.

d) Grifos: caso o autor do texto queira grifar alguma palavra ou expressão em uma citação direta, deverá utilizar (após nome do autor, ano e página) a indicação: grifos nossos. Assim: (CAPRA, 1982, p. 289, grifos nossos).

3.7.2 Citação indireta

Texto redigido pelo autor do trabalho com base em ideias de outro(s) autor(es). A citação indireta pode aparecer sob a forma de paráfrase ou resumo, porém jamais dispensa a indicação da fonte. É escrita sem aspas, com o mesmo tipo e tamanho de letra utilizados no parágrafo do texto no qual está inserida.

Apresentam-se, a seguir, exemplos de citação indireta.

O sistema detector de pré-ignição possui as ferramentas necessárias para estudos inovadores, entre eles estão a determinação do tempo de queima do motor quatro tempos (SOARES, 2008).

De acordo com Heywood (1988), dos vários processos de combustão anormal importantes na prática, os dois principais são o *knock* e a ignição superficial. Esses fenômenos podem causar grande dano ao motor. Quando não tão severos, são uma fonte de ruído.

3.7.3 Citação de citação

É a menção a um trecho de um documento ao qual não se teve acesso, mas do qual se tomou conhecimento apenas por citação em outro trabalho.

A indicação da fonte é feita pelo sobrenome do autor da obra citada (não consultada), ano, seguido da expressão latina *apud* ou citado por. Em seguida, apresenta-se o sobrenome do autor da obra consultada, seguido do ano de publicação, precedido por vírgula. Se a citação for direta, indicar a data da publicação e a página.

Recomenda-se evitar este tipo de citação, utilizando-a somente em caso de total impossibilidade de consulta à sua fonte original.

Exemplos:

De acordo com Heywood (2001 *apud* SOARES, 2008), dos vários processos de combustão anormal importantes na prática, os dois principais são o *knock* e a ignição superficial. Esses fenômenos podem causar grande dano ao motor. Quando não tão severos, são uma fonte de ruído.

“A observação direta das crianças constitui uma técnica avaliativa que coleta uma produtiva informação sobre seus processos de aprendizagem, enquanto desempenham atividades relacionadas com a linguagem” (GOODMAN, citado por ALLIENDE, 2005, p. 50).

3.8 Ilustrações

As ilustrações abrangem figuras, gráficos, quadros que podem ficar no corpo do trabalho ou anexados no seu final.

3.8.1 Figuras

As figuras (quadros, lâminas, plantas, fotografias, gráficos, organogramas, fluxogramas, esquemas, desenhos, mapas e outros) são elementos autônomos que explicam ou complementam o texto.

Qualquer que seja seu tipo, devem ficar centradas na folha, próximas ao texto ao qual se referem, preferencialmente, a uma distância de 3 espaços do texto. Não podem ser emolduradas, a menos que sejam quadros.

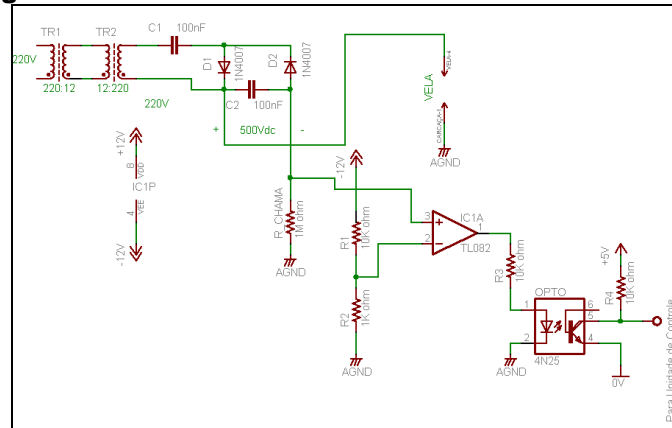
A identificação dessas figuras deve aparecer na parte superior, precedida da palavra designativa “Figura” seguida de seu número de ordem que ocorre no texto, em algarismos arábicos e do respectivo título, em negrito.

Após a ilustração, na parte inferior, deve-se indicar a fonte consultada (elemento obrigatório, mesmo que seja produção do próprio autor). As legendas, notas e outras informações necessárias a sua compreensão são colocadas abaixo da fonte.

Observação: Se a figura for elaborada pelo autor do trabalho, deve constar:
Fonte: o autor.

A seguir, apresentam-se exemplos de indicação de figuras e quadros.

Figura 1 – Circuito sensor de chama



Fonte: Soares (2008, p. 44).

Figura 2 – Prêmio pesquisador gaúcho



Fonte: Fundação Liberato, 2012.

Quadro 1 - Elementos estruturais dos trabalhos científicos e outras informações

	Elementos pré-textuais	Elementos textuais	Elementos pós-textuais	Alinhamento do título	Numeração de página
Capa	Obrigatório			-----	Não conta
Folha de rosto	Obrigatório			Centralizado	Conta/Não aparece
Folha de assinaturas	Obrigatório			Centralizado	Conta/Não aparece
RESUMO	Obrigatório			Centralizado	Conta/Não aparece
SUMÁRIO	Obrigatório			Centralizado	Conta/Não aparece
1 INTRODUÇÃO		Obrigatório		À esquerda	Aparece
2 DESENVOLVIMENTO		Obrigatório		À esquerda	Aparece
3 CONCLUSÃO		Obrigatório		À esquerda	Aparece
REFERÊNCIAS			Obrigatório	Centralizado	Aparece

Fonte: adaptado de Hackmann; Müller; Nikolay (2012).

Figura 3 - Abreviatura dos meses do ano em trabalhos científicos

Meses - Abreviatura
janeiro – jan.
fevereiro – fev.
março – mar.
abril – abr.
maio - maio
junho – jun.
julho – jul.
agosto – ago.
setembro – set.
outubro – out.
novembro – nov.
dezembro – dez.
Obs.: Não se abrevia a palavra com menos de 5 letras.

Fonte: os autores (2015).

3.8.2 Tabelas

Estas também são unidades autônomas. Devem ser numeradas consecutivamente, em algarismos arábicos, que seguem a palavra “Tabela”, colocados na parte superior desta, juntamente com seu título, alinhado à esquerda, em letras minúsculas, com espaçamento simples entre as linhas e em negrito.

A fonte fica localizada na parte inferior da tabela (assim como ocorre nas Figuras). As legendas, notas e outras informações necessárias a sua compreensão são colocadas abaixo da fonte em letra tamanho 10.

Nas tabelas, devem-se evitar fios horizontais e verticais para separar colunas e linhas; os fios apenas devem ser usados para separar os títulos das colunas no cabeçalho e para fazer o fechamento na parte inferior. Nos lados, as tabelas permanecem abertas.

Exemplo de tabela:

Tabela 1 – Mortalidade infantil no Brasil – 2005 a 2009

Ano	Número da mortalidade infantil	% em relação aos nascimentos
2005	50.000	35,1%
2006	40.000	30,3%
2007	30.000	25,9%
2008	25.000	20,8%
2009	20.000	15,4%

Fonte: BRASIL. Ministério de Combate à Fome. *Anuário Brasileiro de Indicadores Sociais*, 2010.

REFERÊNCIAS

ASSOCIAÇÃO BRASILEIRA DE NORMAS TÉCNICAS. **NBR 6023**: Informação e Documentação – Referências – Elaboração. Rio de Janeiro, 2005.

_____. **NBR 6024**: Numeração progressiva das seções de um documento escrito - Apresentação. Rio de Janeiro, 2003.

_____. **NBR 6027**: Sumário – Apresentação. Rio de Janeiro, 2012.

_____. **NBR 6034**: Resumo – Apresentação. Rio de Janeiro, 2004.

_____. **NBR 10520**: Citação em documentos. – Apresentação. Rio de Janeiro, 2002.

_____. **NBR 14724**: Trabalhos acadêmicos – Apresentação. Rio de Janeiro, 2011.

_____. **NBR 15287**: Projeto de Pesquisa – Apresentação. Rio de Janeiro, 2005.

_____. **NBR 60232** – Informação e documentação – Referências. – Elaboração. Rio de Janeiro, 2002.

FELTRIM, Valéria Delisandra; ALUÍSIO, Sandra Maria; NUNES, Maria das Graças Volpe. **Uma revisão bibliográfica sobre a estruturação de textos científicos em português**. São Carlos: ICMC-USP, 2000.

FUNDAÇÃO ESCOLA TÉCNICA LIBERATO SALZANO VIEIRA DA CUNHA.
Disponível em: http://www.liberato.com.br/institucional_info.php?id=6. Acesso em: 28 set. 2012.

GIL, Antônio Carlos. **Como elaborar projetos de pesquisa**. 4. ed. São Paulo: Atlas 2002.

_____. **Métodos e técnicas de pesquisa social**. 6. ed. São Paulo: Atlas, 2009.

HACKMANN, Berenice G.; MÜLLER, Liane F.; NIKOLAY, Sérgio A. **Manual para elaboração e formatação de projetos de pesquisa e trabalhos de conclusão de curso**. 8.ed. Taquara: Faccat, 2012.

JUNG, Carlos Fernando. **Metodologia para pesquisa e desenvolvimento**: aplicada a novas tecnologias, produtos e processos. Rio de Janeiro: Axcel Books do Brasil, 2004.

PONTIFÍCIA UNIVERSIDADE CATÓLICA DO RIO GRANDE DO SUL. Biblioteca Central Ir. José Otão. **Modelo para apresentação de trabalhos acadêmicos, teses e dissertações elaborado pela Biblioteca Central Irmão José Otão**. 2011. Disponível em: www.pucrs.br/biblioteca/trabalhosacademicos. Acesso em 10 out. 2012.

SENAC. **Manual para elaboração de trabalhos acadêmicos**. Porto Alegre, 2007.

SOARES, Felipe G. Kuhn. **Detector de pré-ignição**. 2008. 67p. (Trabalho de Conclusão e Relatório Mostratec). Novo Hamburgo: Fundação Liberato, 2008.

SUPE – SERVIÇO DE SUPERVISÃO DE ESTÁGIOS. **Manual do estagiário**. Novo Hamburgo: Fundação Liberato, 2013.

APÊNDICES

QUADRO-RESUMO – FORMATAÇÃO DE RELATÓRIOS CIENTÍFICOS

Tamanho do papel Cor do papel Fonte	A4 branco ou reciclado Time New Roman ou Arial
Margens	a) superior e esquerda: a 3 cm da borda da folha b) direita e inferior: a 2 cm da borda da folha c) espaço da borda superior até o nº da página: 2 cm
Tamanho da fonte	a) fonte 12 para todo o trabalho, inclusive títulos e subtítulos. b) fonte 10 para notas de rodapé, epígrafes, citações longas e legendas.
Alinhamento	a) utilizar alinhamento justificado e entrada de parágrafo a 1,5 cm da margem esquerda. b) as referências são alinhadas à esquerda (formato não justificado). c) na folha de rosto, a natureza do trabalho deve ser alinhada do meio da folha para a margem direita.
Espaços	a) entre as linhas: 1,5 (exceto referências e citações longas) b) entre parágrafos: não há espaço; o texto é contínuo. c) entre títulos e subtítulos: 1 linha em branco (1 <i>Enter</i>) d) entre títulos ou subtítulos e o texto (antes e depois do texto): 1 linha em branco (1 <i>Enter</i>). e) citações longas, notas de rodapé, legendas de ilustrações, natureza do trabalho (folha de rosto) devem ser digitadas em espaço simples. f) espaço entre o texto e as citações longas: 1 linha em branco (1 <i>Enter</i>) g) as referências são digitadas em espaço simples e separadas entre si por dois espaços simples.
Títulos e subtítulos	a) títulos das seções primárias (capítulos), introdução e conclusão: alinhados à esquerda, em negrito, maiúsculo, fonte 12, antecedidos da numeração sequencial, sem ponto após o número. A numeração inicia na introdução e finaliza na conclusão. Exemplo.: 1 INTRODUÇÃO b) títulos das seções secundárias: fonte 12, minúsculo, negrito, alinhadas à esquerda, separadas do título por uma linha em branco (espaço 1,5). c) títulos das seções terciárias: fonte 12, sem negrito. Exemplo: 2 REFERENCIAL TEÓRICO 2.1 Energias alternativas 2.1.2 Energia eólica d) títulos sem indicativo numérico como errata, agradecimentos, listas, resumo, sumário, referências, glossário, apêndice(s), anexo(s) devem ser centralizados na página. e) a folha de aprovação, a dedicatória e a epígrafe não possuem título.
Paginação	a) contar todas as folhas do trabalho sequencialmente a partir da folha de rosto (a capa não conta). b) a numeração aparece somente a partir da introdução, no canto superior direito, a 2 cm da borda superior e direita da folha.
Tabelas	a) título: em negrito, fonte 12, inserido na parte superior da tabela, grafado com letras minúsculas, com espaçamento simples entre as linhas, precedido da palavra Tabela, seguida de seu número de ordem. As tabelas não têm linhas laterais e internas. b) fonte, legenda e notas: devem aparecer na parte inferior da tabela em fonte 10. Ex.: - Fonte: Pacheco (2011). – a referência completa constará nas Referências do trabalho. - Fonte: o autor (2012). - quando a tabela for elaborada pelo autor do trabalho, sugere-se indicar na fonte "O autor" e o ano ou sobrenome do autor e ano.
Figuras, ilustrações, fotos, quadros	a) título: em negrito, fonte 12, na parte superior, precedida da palavra designativa (figura, fluxograma, esquema, imagem, organograma, quadro, entre outros) b) fonte, legenda e notas: devem aparecer na parte inferior da "Figura" em fonte 10. Ex.: - Fonte: Pacheco (2011). - a referência completa constará nas Referências do trabalho. - Fonte: o autor (2012). - quando a tabela for elaborada pelo autor do trabalho, sugere-se indicar na fonte "O autor" e o ano ou sobrenome do autor e ano.
Referências Indicações diversas	a) as referências devem ser indicadas em ordem alfabética. b) não sendo possível determinar o local e a editora utilizam-se as expressões <i>sine loco</i> e <i>sine nomine</i> , abreviadas entre colchetes [s.l.] e [s.n]. (NBR 6023, 2002, p. 17) c) caso não seja possível indicar a data da publicação, há possibilidade de, entre colchetes, indicar uma data provável ou período. Ex.: [1970 ou 1971]; [1970?]; [197-]; [197-?]; [18--].
Resumo	a) deve ser escrito em folha separada, em um único parágrafo, sem recuo na primeira linha, e ter entre 150 e 500 palavras. b) o título é centralizado, maiúsculo, negrito, fonte 12. Ex.: RESUMO c) espaço entrelinhas 1,5 nos trabalhos científicos e 1,0 nos artigos. d) abaixo do resumo, devem constar as palavras-chave separadas por ponto e finalizadas por ponto. Recomenda-se, no máximo, 5 palavras ou expressões.

Fonte: os autores (2015).

QUADRO-RESUMO – INDICAÇÃO DAS REFERÊNCIAS

Elemento	Como indicar
Autor(es)	sobrenome em maiúsculo, vírgula, primeiro nome, ponto. Entre os nomes dos autores, colocar ponto e vírgula
um autor dois autores três autores quatro ou mais	VERISSIMO, Érico. FONSECA, Rubem; AMADO, Jorge. FONSECA, Rubem; AMADO, Jorge; MEIRELES, Cecília. MEDEIROS, Martha <i>et al.</i>
autor organizador (Org.); coordenador (Coord.), editor (Ed.),	MEDEIROS, Martha (Org.). MEDEIROS, Martha (Coord.).
sem autor (iniciais do título do documento em maiúsculas)	LIXO eletrônico. A DITADURA no Brasil.
autor entidade (instituições, órgão governamental, empresas, sociedades...)	FUNDAÇÃO ESCOLA TÉCNICA LIBERATO SALZANO VIEIRA DA CUNHA. - se a entidade possuir uma denominação genérica, seu nome deverá vir precedido do estado ou país a que pertence. BRASIL. Ministério da Educação e do Desporto.
Título e subtítulo	título, ponto / se tiver subtítulo: título, dois pontos, subtítulo, ponto.
título (livro) deve ser destacado: negrito, sublinhado ou itálico	VERISSIMO, Érico. Ana Terra . Obs.: A opção por negrito, itálico ou sublinhado deve ser uniforme em todas as referências.
títulos de matérias periódicos (jornais, revistas e outros) não devem ser destacados	COIMBRA, David. O jornalismo engajado. Zero Hora , Porto Alegre, p. 2, 28 mar. 2014. Obs.: O destaque será dado ao nome do periódico.
subtítulo	CARONE, Flávia de Barros. Subordinação e coordenação : confrontos e contrastes. Obs.: deve ser antecedido de dois pontos e grafado sem destaque
Edição	indicar, geralmente após o título: número da edição, ponto, edição (ed.), ponto.
indicar somente a partir da segunda	VERISSIMO, Érico. Ana Terra . 2. ed. Porto Alegre: L&PM, 2002.
Local, editora e data	local, dois pontos, editora (sem a palavra editora), vírgula, ano da publicação, ponto.
identificar o local tal como aparece na obra local, editora e data não identificados integralmente →	São Paulo: Ática, 2013. Porto Alegre: L&PM, 2013. Novo Hamburgo: Fundação Liberato, 2013. São Paulo: [S. n.], 2001. sem local : [S. l.] ou [s. l.] sem editora : [S. n.] ou [s. n.] sem indicação de ano (colocar data aproximada): [2004 ou 2005]; [[2206?] data provável; [2007] data certa, mas não identificada na obra; [199-] identifica-se a década
Periódicos: jornais, revistas e outros	autor, ponto, título e subtítulo, ponto, nome do periódico (grifado), vírgula, local, vírgula, volume (v.), vírgula, número (n.), vírgula, páginas inicial e final do artigo, vírgula, mês e ano, ponto. COIMBRA, David. O jornalismo engajado. Zero Hora , Porto Alegre, p. 2, 28 mar. 2014. BARCELLOS, Geórgia S.; SCHWADE, Paula V.; SILVA, Schana A. da. Tinta à base de poliestireno expandido. Revista Liberato , Novo Hamburgo, v. 14, n. 22, p. 163-170, jul./dez. 2013.
Meio eletrônico	RÚNCOS, F. et al. Geração de energia eólica : tecnologias atuais e futuras. Disponível em: < http://ecatalog.weg.net/files/wegnet/WEG-geracao-de-energia-eolica-tecnologias-atuais-e-futuras-artigo-tecnico-portugues-br.pdf >. Acesso em 20 mar. 2014. LIXO eletrônico. Disponível em: < http://pt.shvoong.com/social-sciences/anthropology/1666561-lixo-eletr%C3%B4nico/#ixzz2ueGTN9cr >. Acesso em 27 fev. 2014. PROJETO de ex-aluno da Liberato no Caldeirão do Huck. Disponível em: < http://www.liberato.com.br/http >. Acesso em: 28 fev. 2014.
E-mail	NOME do remetente. Assunto. Endereço eletrônico do destinatário. Data. SILVA, Maria. Envio de Manual [mensagem pessoal]. Mensagem recebida por joaodasilva@yahoo.com.br em 26 mar. 2014.
Entrevista gravada	MACHADO, Juremir. Depoimento sobre a Ditadura Militar no Brasil. [26 mar.2014]. Entrevistador: João da Silva. Novo Hamburgo, Fundação Liberato, 2014. 1 CD sonoro (20 min). Entrevista concedida ao pesquisador João da Silva.

Fonte: os autores (2015).

3 cm da
borda
superior

FUNDAÇÃO ESCOLA TÉCNICA LIBERATO SALZANO VIEIRA DA CUNHA

CURSO TÉCNICO DE

espaço entre as
linhas 1,5

6 enter 1.5

Capa:
Negrito maiúsculo
Fonte Arial ou Times 12
Itens centralizados

centralizar o nome
entre o curso e o título
do trabalho

MARIA DA SILVA
Nº 20 TURMA: 1112

Se houver mais de um nome,
usar espaço 1,5 entre as linhas.
Listar os nomes em ordem
alfabética.

6 enter 1.5

TÍTULO DO TRABALHO

meio da página

3 enter de 1,5

Disciplina: Língua Portuguesa

Professor: xxxxxxxx xxxxxxxx

10 enter 1.5

Nos trabalhos
escolares, a data
tem dia, mês e
ano.

Novo Hamburgo, 26 de março de 2014.

2 cm da borda
inferior

ANEXOS

3 cm da borda superior

FUNDAÇÃO ESCOLA TÉCNICA LIBERATO SALZANO VIEIRA DA CUNHA
CURSO TÉCNICO DE ELETRÔNICA

espaço entre as linhas 1,5

centralizar o nome entre o curso e o título

Capa:
Negrito maiúsculo
Fonte Arial ou Times 12
Itens centralizados

FELIPE GABRIEL KUHN SOARES ←

Se houver mais de um nome, usar espaço 1,5 entre as linhas. Listar os nomes em ordem alfabética.

DETECTOR DE PRÉ-IGNIÇÃO

Orientador: Professor Marcos Zuccolotto

Novo Hamburgo
2008

2 cm da borda inferior

3 cm da borda superior

FELIPE GABRIEL KUHN SOARES →

Negrito
maiúsculo
Fonte Arial 12

10 Enter
Espaço 1,5
Fonte Arial 12

DETECTOR DE PRÉ-IGNIÇÃO →

Negrito
maiúsculo
Fonte Arial 12

3 Enter
Espaço 1,5

Alinhar do meio da
folha para a
margem direita
Espaço simples

Trabalho de Conclusão apresentado ao Curso de Eletrônica da Fundação Escola Técnica Liberato Salzano Vieira da Cunha como requisito para aprovação nas disciplinas do curso.

Espaço 2 cm

Orientador: Prof. Marcos Zuccolotto

Novo Hamburgo, outubro de 2008.

Espaço 2 cm

ANEXO C – Folha de assinaturas

FOLHA DE ASSINATURAS

FELIPE GABRIEL KUHN SOARES

DETECTOR DE PRÉ-IGNIÇÃO

FUNDAÇÃO ESCOLA TÉCNICA LIBERATO SALZANO VIEIRA DA CUNHA
CURSO TÉCNICO DE ELETRÔNICA

Novo Hamburgo, outubro de 2008.

Aluno - Contato

Marcos Zuccolotto
Professor Orientador

ANEXO D – Exemplo de resumo

3 cm

RESUMO

1 Enter 1,5

O presente projeto é o desenvolvimento do protótipo de um sistema detector de pré-ignição, destinado a testes laboratoriais em motores de competição, os quais, por sua natureza, são submetidos a condições de temperatura que podem acarretar uma pré-ignição. O dispositivo possibilita a identificação do autoacendimento do motor, fenômeno que leva à perfuração do pistão. A proposta consistiu no desenvolvimento de três etapas principais: um sensor de chama, um sensor de faísca e uma unidade de controle. Cabe ao sensor de chama indicar a presença de chama na vela de ignição. Já o sensor de faísca deve indicar o momento exato da centelha da vela de ignição. A unidade de controle faz a comparação entre os dois sinais e indica a ocorrência ou não de pré-ignição. A construção do sensor de chama implica a utilização da própria vela de ignição. Já no sensor de faísca foi empregada uma ponteira indutiva e a unidade de controle esteve representada no microcontrolador. Os resultados dos testes com as três etapas comprovam a viabilidade da proposta de solução. O sensor de chama tem a propriedade de indicar a presença do plasma entre os eletrodos com boa imunidade a ruídos. Além disso, a etapa acoplada à ponteira indutiva é capaz de sinalizar a ocorrência da faísca à unidade de controle. Outra constatação relevante foi a imunidade da unidade de controle aos ruídos durante os testes.

Palavras-chave: Pré-ignição. Sensor de chama. Motores de combustão.

LISTA DE FIGURAS

Figura 1: Ciclos do motor de ignição por faísca (4 tempos)	14
Figura 2: Sistema típico de ignição	17
Figura 3: Funções do circuito típico de ignição	18
Figura 4: Ignição transistorizada	19
Figura 5: Ignição capacitiva.....	20
Figura 6: Gráfico do circuito primário de ignição	21
Figura 7: Gráfico do circuito secundário de ignição.....	21
Figura 8: Vela de ignição	22
Figura 9: Combustão normal e anormal	25
Figura 10: Pressão dentro da câmara de combustão	26
Figura 11: Proposta de solução.....	28
Figura 12: Dispositivo detector de chama	29
Figura 13: Detector de chama	32
Figura 14: Multiplicador de tensão	33
Figura 15: Semiciclo positivo.....	33
Figura 16: Semiciclo negativo	34
Figura 17: Comparador não-inversor	35
Figura 18: Comparador inversor.....	35
Figura 19: PIC16F628A.....	37
Figura 20: Lógica de interrupção.....	38
Figura 21: Diagrama de blocos de timer0/WDT	40
Figura 22: TL082	41
Figura 23: Fogo na vela	42
Figura 24: Megôhmetro	42
Figura 25: Dobrador de tensão.....	43
Figura 26: Circuito sensor de chama.....	44
Figura 27: Sem chama (100mV/div, 5ms/div).....	45
Figura 28: Com chama (5V/div, 5ms/div)	45
Figura 29: Disparo da vela de ignição	46

SUMÁRIO

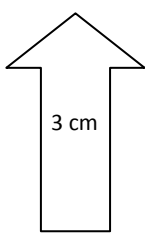
1	INTRODUÇÃO	10
2	PROJETO DE TRABALHO	12
2.1	Objetivo	13
2.2	Finalidade	13
3	O SISTEMA DE IGNIÇÃO POR FAÍSCA EM MOTORES ENDOTÉRMICOS ...	14
3.1	Ciclo de motores Otto	14
3.2	Sistemas de ignição	15
3.2.1	Sistema de ignição por bobina	17
3.2.2	Sistema de ignição transistorizado	18
3.2.3	Sistema de ignição por descarga capacitiva	19
4	PROPOSTA DE SOLUÇÃO	28
4.1	Sensor de chama.....	29
4.2	Sensor de ignição	30
4.3	Unidade de controle	30
5	FUNDAMENTAÇÃO DA PROPOSTA DE SOLUÇÃO	31
5.1	Plasma.....	31
5.2	Métodos de detecção de chama	31
5.3	Multiplicador de tensão	32
6	DESENVOLVIMENTO DO PROJETO	42
6.1	Vela de ignição, fogo e megôhmetro	42
6.2	Fonte CC de alta tensão.....	43
6.3	Circuito sensor de chama.....	43
6.4	O distribuidor.....	47
7	CONCLUSÃO	57
	REFERÊNCIAS.....	59

1 INTRODUÇÃO

Todos os anos no Curso Técnico de Eletrônica da Fundação Escola Técnica Liberato Salzano Vieira da Cunha de Novo Hamburgo – RS, os alunos das 3ª e 4ª séries recebem a tarefa de realizar um trabalho de conclusão envolvendo a área técnica. Ele visa à solução de um problema escolhido pelo grupo, baseando-se em tecnologias já existentes e produtos semelhantes ao que se pretende desenvolver no decorrer da pesquisa.

A idéia inicial deste projeto era um sistema que percebesse a adulteração do combustível vendido nos postos de abastecimento. Depois de um mês de desenvolvimento, foi realizada uma visita ao laboratório de motores da Petrobrás, na Refinaria Alberto Pasqualini, em Canoas. Nesse local, a ideia foi apresentada a dois engenheiros responsáveis pela produção do combustível da Equipe Williams de Fórmula 1, Dinarte Santos e Díocles Dalávia. A complexidade de se elaborar um dispositivo de análise de combustível foi sustentada por ambos, os quais sugeriram um novo tema para a pesquisa: a detecção da pré-ignição. A proposta foi aceita e desenvolvida com título Detector de pré-ignição, cujos detalhes são apresentados neste trabalho.

Este relatório está dividido em seis capítulos: Projeto de Pesquisa, Motores Endotérmicos, Componentes Eletrônicos, Metodologia, Análise dos Resultados e Conclusão. No primeiro, intitulado Projeto de Pesquisa, o tema pré-ignição é apresentado de forma sucinta e fundamentado pelo depoimento dos engenheiros que sugeriram a idéia. Também são justificados os motivos para a realização deste trabalho, bem como, definidos o objetivo e os critérios de projeto. Na revisão de literatura, capítulos 3 e 4, são apresentados os referenciais teóricos na esfera da eletrônica e da mecânica automotiva, os quais dão suporte para compreender as propostas apresentadas na metodologia. Já na metodologia é elaborado um método de detecção de pré-ignição, sustentado em três pilares: o sensor de chama, o sensor de ignição e a unidade de controle. Na análise dos resultados são apresentados todos os problemas e resultados encontrados ao longo dos testes realizados com as etapas planejadas na metodologia. No capítulo da conclusão, são expressas as considerações finais sobre o trabalho e também sobre o que foi desenvolvido e constatado no decorrer da pesquisa. As conclusões também destacam a eficiência da proposta desenvolvida e as novas possibilidades de estudo abertas pelo projeto Detector de pré-ignição, apontando para novas possibilidades de testes de validação do protótipo.



2 PROJETO DE TRABALHO

título da seção primária, margem esquerda, maiúsculo, negrito ¶¶

1 Enter, espaço 1,5, tamanho 12, ou seja, uma linha em branco ¶¶

A pré-ignição é um fenômeno que ocorre dentro da câmara de combustão de uma máquina 4 tempos de ignição por faísca. Resulta em um acendimento do motor antes do tempo correto, podendo acarretar a perfuração do pistão. Em casos extremos, gera a quebra do motor (TERAO, 2007). É causada por outra fonte ignescente, como, por exemplo, um eletrodo de vela incandescente, um depósito de carbono em um canto da câmara de combustão ou mais raramente, uma válvula de escape queimada.

É importante ressaltar que pré-ignição e detonação são fenômenos distintos. Detonação é a combustão da mistura ar-combustível depois da faísca da vela, devido à baixa octanagem do combustível. Pode ser percebida por um som de martelada em metal duro, popularmente conhecido como “batida de pino.” Já a pré-ignição é silenciosa, e com efeitos muito mais violentos para o motor.

Sabe-se que um motor pode conviver milhares de quilômetros com a detonação. Todavia, no caso de uma pré-ignição, a quebra é quase instantânea. Também é importante ressaltar que em veículos comerciais a ocorrência da pré-ignição é bastante rara. Logo, quando se trata de carros preparados para competição, ela é bem mais freqüente.

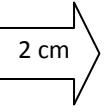
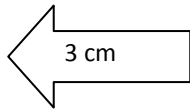
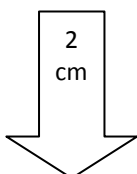
Díocles Dalávia (2008), engenheiro mecânico do Laboratório de Motores da Petrobrás, em entrevista no dia 14/05/2008, afirmou que um sistema de detecção de pré-ignição

1 Enter, espaço 1,5, tamanho 12, ou seja, uma linha em branco ¶¶

[...] é de funcionamento simples, mas ninguém construiu esse detector ainda. É o tipo de coisa que nós temos interesse em ajudar a fazer e é uma ferramenta que vai abrir uma frente de pesquisa que a gente está desenvolvendo [...].

1 Enter, espaço 1,5, tamanho 12, ou seja, uma linha em branco ¶¶

Dinarte Santos, também engenheiro da Petrobrás, afirmou que os efeitos da pré-ignição aparecem de acordo com o regime imposto ao motor. Um veículo em uma trajetória de subida, acelerado intensamente, por exemplo, tem uma suscetibilidade à pré-ignição muito maior que em outra situação em que exija menos do motor. No primeiro caso, o tempo entre a primeira pré-ignição e a derradeira quebra da máquina não passa de 5 minutos.



Não há espaços entre os parágrafos

citação indireta

citação direta longa

2.1 Objetivo

título da seção secundária, margem esquerda, minúsculo, negrito ¶

1 *Enter*, espaço 1,5, tamanho 12, ou seja, uma linha em branco ¶

Desenvolver o protótipo de um sistema detector de pré-ignição.

2.2 Finalidade

O projeto é destinado a testes laboratoriais em motores de competição, que, por sua natureza, são submetidos a condições de temperatura que podem acarretar uma pré-ignição. Possibilitará a identificação do autoacendimento do motor, fenômeno que leva à perfuração do pistão.